

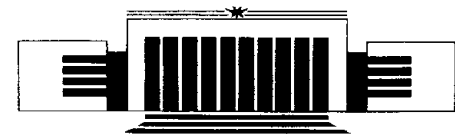


ИНСТИТУТ ЯДЕРНОЙ ФИЗИКИ СО АН СССР

В.С. Белкин, Г.И. Шульженко

**ФОРМИРОВАТЕЛИ
МОЩНЫХ НАНОСЕКУНДНЫХ
И ПИКОСЕКУНДНЫХ ИМПУЛЬСОВ НА
ПОЛУПРОВОДНИКОВОЙ ЭЛЕМЕНТНОЙ БАЗЕ**

ПРЕПРИНТ 91-51



НОВОСИБИРСК

ИНСТИТУТ ЯДЕРНОЙ ФИЗИКИ СО АН СССР

В. С. Белкин, Г. И. Шульженко

ФОРМИРОВАТЕЛИ МОШНЫХ НАНОСЕКУНДНЫХ И ПИКОСЕКУНДНЫХ
ИМПУЛЬСОВ НА ПОЛУПРОВОДНИКОВОЙ ЭЛЕМЕНТНОЙ БАЗЕ

ПРЕПРИНТ 91-51

НОВОСИБИРСК

1991

Формирователи мощных наносекундных и пикосекундных импульсов на полупроводниковой элементной базе

В. С. Белкин, Г. И. Шульженко

Институт ядерной физики
620090, Новосибирск 90, СССР

АННОТАЦИЯ

В работе проведен обзор методов формирования импульсов, предложены новые схемотехнические приемы, рассмотрены практические схемы с использованием серийных диодов.

Содержание

1. Назначение и принципы формирования импульсов с нано- и пикосекундными фронтами	5
2. Схемотехника формирователей с применением ДДРВ, ДЗЛП и насыщающихся индуктивностей	8
3. Исследование промышленных диодов в качестве ДДРВ и ДЗЛП	13
4. Приемы для повышения качественных параметров импульсов	16
5. Широкополосные делители тока и напряжения как измерительные элементы формирователей	18
6. Примеры конкретных схем формирователей	18
7. Заключение	20

**НАЗНАЧЕНИЕ И ПРИНЦИПЫ ФОРМИРОВАНИЯ ИМПУЛЬСОВ
С НАНО- И ПИКОСЕКУНДНЫМИ ФРОНТАМИ**

Области применения высоковольтных импульсов с нано- и пикосекундными фронтами и (или) такой же длительности в технике и экспериментальной физике весьма разнообразны: в качестве запусковых для мощных тиратронов и разрядников; как импульсы накачки полупроводниковых лазеров; для времяпролетных анализаторов масс и энергий частиц и т. п. В последнее время они с успехом используются в радио и ультразвуковой локации [32], где их преимущества по сравнению с моночастотными радиоимпульсами проявляется в уменьшении средней излучаемой мощности и увеличении импульсной мощности, что дает выигрыш в разрешающей способности и расширении диапазона применения.

На наш взгляд интересным могло бы быть использование коротких наносекундных импульсов с частотой повторения единицы - десятки кГц в качестве вытягивающих в диагностических инжекторах ионов и нейтральных атомов. Существенное повышение электропрочности вакуумных и поверхностных промежутков в наносекундном диапазоне (а также малая энергия пробоя) должно поднять яркость инжектора при уменьшении средней энергетике питания и сохранении достаточного временного разрешения.

Сейчас мы рассмотрим известные принципы формирования наносекундных импульсов. Все формирователи (генераторы) импульсов для схем с сосредоточенными параметрами можно свести к двум типам либо к их комбинации. Первый тип содержит замыкатель накопителя энергии (емкости или линии) на нагрузку, при этом замыкатель включен последовательно с нагрузкой и накопителем. Второй тип содержит размыкатель тока, включенный параллельно нагрузке и накопителю (индуктивности или линии). Формирователи внутри одного типа отличаются используемыми ключами. Третьим типом выделим формирователи солитонных импульсов. Они основаны на обострении импульсов линиями с нелинейными элементами (распределенными или квазираспределенными).

N	тип	ключ	$U_{ВЫХ}$	$R_N(C_N)$	$t_{\phi}(t_{ПВ})$	f	Л
1	1	Биполярные транзисторы	100/50		>1нс	>1МГц	1
2		в лавинном режиме	300/75		1нс	10МГц	2
3			6000/(50)		3нс	10Гц	3
4		Полевые транзисторы	400/50		(1.3нс)		4
5		Фототиристоры	5000/1		5нс	10МГц	5
6		Тиристоры Si	1000/50		5нс	30Гц	6
7			5000/50		20нс	30Гц	6
8			3000/50		20нс	1кГц	А
9		Тиристоры GaAs	1000/50		1нс		7
10		Лавинные GaAs диоды	100/50		1нс	100кГц	8
11		Диод с задержкой	1000/50		70пс	10кГц	12
12		лавинного пробоя (ДЗЛП)	1300/50		0.2нс	100Гц	14
13	2	Диод с накоплением	200/50		(1.5нс)	5МГц	15
14		заряда (ДНЗ)	400/50		1нс	100кГц	А
15		Дрейфовый диод с рез -	1700/50		2нс	10кГц	17
16		ким восстановления	6000/(100)		20нс	1кГц	18
17		запирающих свойств	1000/50		1нс	1кГц	19
18		(ДПРВ)	1000/50		1нс	1кГц	20
19			1000/50		1нс	100кГц	21
20			5000/50		(5нс)	1кГц	А
21			1000/50		1нс	50кГц	А
22	1	ДПРВ и ДЗЛП	1500/50		80пс		22
23	и		2500/50		(0.8нс)	1кГц	А
24	2	Лавинные тр-ры и ДЗЛП	1000/50		0.3нс	5кГц	23
25	3	Линия с ферритом					24
26		Линия с варикапами	50/50		(80пс)	10МГц	25

В таблице 1 собраны сводные данные по литературным источникам. Во второй колонке указан тип формирователя, в третьей - тип ключа, в четвертой - полученное выходное напряжение ($U_{ВЫХ}$), сопротивление или емкость нагрузки ($R_N[Ом]$, $C_N[пФ]$), в пятой - длительность фронта или полуширина импульса (t_{ϕ} , $t_{ПВ}$), в шестой - частота повторения (f), в седьмой - ссылка на литературный источник, индексом А здесь обозначены приведенные для сравнения данные авторов.

Формирователи на лавинных транзисторах обладают невысоким КПД из-за большого остаточного напряжения ключа ($\sim U_{ВЫХ}$), откуда следуют ограничения на f при формировании высоковольтных

импульсов. - Лучшие по $U_{ВЫХ}$ результаты с лавинными транзисторами [3] получены при их последовательном соединении.

Значительны успехи в создании высоковольтных быстродействующих полевых транзисторов, в [4] заявлено, что нет никаких препятствий для появления транзисторов на 1кВ, 20А со временем включения \sim 1нс. К сожалению, отечественная промышленность пока далека от таких результатов.

В работе [5] бескорпусной высоковольтный тиристор запускался импульсом неодимового лазера с фронтом \sim 5нс, этим видимо в основном и определялся фронт выходного импульса. Результаты работы вполне впечатляющие, однако формирователь в данном случае представляет серьезную установку, причем с малым КПД

Конструированием практических схем на импульсных малоомощных тиристорах много занимался С.И.Зиенко [6]. Они остаются актуальными (особенно генераторы с бегущей волной для наращивания амплитуды) и при использовании как современных Si тиристоры (КУ220 и КУ221), позволяющих достигать $f \sim$ 10кГц с $t_{\phi} \sim$ 20нс, так и только что появившихся GaAs тиристоры [7].

В 1979г И.В.Грегов с сотрудниками показали возможность формирования киловольтовых импульсов с фронтом менее 1нс [9, 10].

Для этого полупроводниковый диод включается последовательно с нагрузкой, на его вход подается постоянное обратное напряжение, близкое к величине лавинного пробоя, и импульс также обратной полярности с крутизной нарастания сотни вольт за нс. Лавинный пробой диода происходит с задержкой в доли - единицы нс, так что суммарное напряжение на диоде вырастает примерно вдвое выше лавинного, затем диод отпирается с фронтом $<$ 1нс, причем остаточное напряжение на диоде может в определенных условиях быть существенно меньше лавинного. При увеличении крутизны входного импульса формирование ударной волны в диоде и соответственно формирование более короткого фронта на выходе происходит и без подачи обратного смещения на диод. При подборе диодов допускается их последовательное соединение [9 - 13]. В работах [14] и [23] показана возможность применения в качестве ДЗЛП промышленных диодов. В настоящее время ДЗЛП формируют наиболее мощные импульсы пикосекундного диапазона с f до десятков килогерц.

В качестве ключей второго типа достаточно давно известны диоды с накоплением заряда, позволяющие по нашим данным получать

$U_{ВЫХ} \sim 50В$ при $t_{\phi} \sim 0.2нс$ для диода КА609 и $U_{ВЫХ} \sim 500В$ при $t_{\phi} \sim 1нс$ для КД204.

В 1983г И.В.Грехов с сотрудниками продемонстрировали еще один способ получения мощных наносекундных импульсов в формирователях второго типа с помощью дрейфовых диодов с резким восстановлением запирающих свойств [16]. Если через ДДРВ пропустить импульс прямого тока I_+ , длительностью t_+ , а затем импульс обратного тока I_- , длительностью t_- , то при условии сохранения зарядов:

$$t_+ + t_- < t_{ж} \quad (1)$$

где $t_{ж}$ - время жизни неосновных носителей заряда, диод запирается при равенстве:

$$\int_0^{t_+} I_+ dt = \int_0^{t_-} I_- dt \quad (2)$$

причем время запираения не превышает единиц наносекунд. Если амплитуда I_- больше амплитуды I_+ , то происходит разрыв ненулевого тока I_- , и при параллельном соединении диода и нагрузки - формирование выходного импульса.

Первые схемы формирователей приведены в [16 - 19], причем в [18 - 19] продемонстрировано применение промышленных диодов в качестве ДДРВ. В работе [21] показан двухкаскадный формирователь коротких импульсов с ДДРВ, в котором используются индуктивные накопители в цепях прямого и обратного токов диода, а в качестве ключей этих токов - транзисторы. Это позволило получить КПД > 25% и $f = 100кГц$. В [22] объединены схемы с ДДРВ и ДЗЛП, а в [23] - лавинные транзисторы и ДЗЛП

Перейдем теперь к третьему типу формирователей. Линии с ферритами достаточно хорошо известны [24]; типичные параметры выходных импульсов: амплитуда - десятки киловольт при фронте в единицы наносекунд, их недостатки - большие габариты. Сейчас известны работы с варикапными линиями [25] и другие. Выходные импульсы таких линий рекордны по t_{ϕ} , но пока существенно уступают другим формирователям по напряжению.

СХЕМОТЕХНИКА ФОРМИРОВАТЕЛЕЙ С ПРИМЕНЕНИЕМ ДДРВ, ДЗЛП И НАСЫЩАЮЩИХСЯ ИНДУКТИВНОСТЕЙ

Рассмотрим схемы, приведенные на рис.1 [26]. Временные диаграммы работы схем показаны на рис.2, они одинаковы с

точностью до полярности и постоянного сдвига U_C . Схемы содержат управляемый ключ Кл, источник питания E , постоянную индуктивность L , насыщающийся трансформатор Tr (рис.1а) или насыщающийся дроссель Dr (рис.1б), конденсатор C , ДДРВ - D и нагрузку R_H . C_{ϕ} - емкость диода. В момент t_0 открывается Кл и начинается заряд C (или разряд для рис.1б). Ток заряда проходит через D в прямом направлении и является таким образом I_+ . Индуктивность в цепи заряда есть сумма L и индуктивности рассеяния $Tr - L_S$, приведенные ко вторичной обмотке, для рис.1а (в дальнейшем для простоты считаем Tr с передачей 1:1) или же только L для рис.1б. На этапе $t_0 - t_1$ Tr (Dr) ненасыщен, индуктивность намагничения Tr (индуктивность Dr) много больше индуктивности в цепи заряда, и их влиянием можно пренебречь. Обмотки Tr (Dr) выбраны таким образом, чтобы Tr (Dr) намагничился в момент t_1 , т.е. в момент максимального заряда C . Разряд C происходит на этапе $t_1 - t_2$ как через индуктивность вторичной обмотки насыщенного Tr (Dr), так и через ту же цепь, что и при заряде (если ключ пропускает обратный ток), но обычно током в цепи заряда на этом этапе можно пренебречь. Ток разряда является обратным током диода - I_- . Без учета потерь имеем:

$$I_+ = E / \sqrt{(L + L_S) / C}; \quad I_- = 2E / \sqrt{L_m / C}, \quad (3)$$

соответственно:

$$t_+ = \pi \sqrt{(L + L_S) C}; \quad t_- = 0.5 \pi \sqrt{L_m C} \quad (4)$$

В случае $L_m \leq L + L_S$ имеем $I_- \geq 2I_+$ и разрыв тока (t_2) происходит при максимальном значении I_- . Отметим, что при точном выполнении (2), т.е. равенстве количества зарядов, прошедших через D в прямом и обратном направлениях, выполняется и равенство начального и конечного напряжения на C : $U_C(t_2) = U_C(t_0)$. Реально это соблюдается, если $t_+ + t_- < t_{ж}$, или говоря другими словами диод работает без потери заряда.

Кл можно закрывать сразу же после t_1 , при этом он выключается при нулевом или обратном токе, что способствует быстрому его выключению. После формирования импульса Tr (Dr) намагничиваются из-за прекращения тока обмоток. Время полного намагничивания определяется свойствами применяемого материала магнитопровода и составляет обычно не менее нескольких микросекунд. Для повышения ΔB , что полезно, как станет ясно дальше из расчетов, можно в Tr (Dr) вводить обмотки подмагничения.

Схема рис. 1 также как и схема [21] не имеет каких либо дополнительных сопротивлений в цепях формирования прямого и обратного токов диода. Это определяет достаточно высокий КПД схем и следовательно большую допустимую частоту повторения. Потери в схеме рис. 1 в основном определяются потерями в магнитопроводе. Допустимый перегрев его задает предельную f . Преимущество предлагаемой схемы в достаточности только одного ключа и в возможности каскадирования схемы без введения дополнительных ключей. Двухкаскадная схема с насыщающимися трансформаторами показана на рис. 3.

Второй каскад работает аналогично первому, но если для первого каскада входным импульсом является напряжение после ключа, то для второго - выходной импульс первого каскада. Во втором каскаде могут применяться диоды с меньшим чем в первом $t_{\text{ж}}$, а поскольку время запаривания ДДРВ обычно пропорционально $t_{\text{ж}}$, то двухкаскадная схема позволяет формировать импульсы с меньшими $t_{\text{ф}}$ и $t_{\text{лн}}$.

Схема рис. 1 требует применения полностью управляемого ключа (транзисторы, лампы). Использование неуправляемых по выключению ключей (тиристоры, тиратроны и т.п.) в ней практически невозможно, так как такой ключ может закрыться только на интервале $t_1 - t_2$ длительностью t_2 . А из (1) и (4) следует, что для большинства типов подходящих в качестве ДДРВ диодов $t_2 < 0.3t_{\text{ж}} \sim 50 + 500\text{нс}$. Этого времени не хватает для закрывания даже самых быстродействующих неуправляемых ключей. Для них схема может быть модифицирована введением зарядного сопротивления с током заряда меньшим тока удержания ключа. Один из возможных вариантов рассмотрен ниже в разделе конкретных схем. Однако сразу ясно, что введение зарядного сопротивления как минимум вдвое снижает КПД и дополнительно ограничивает f . Поэтому обратимся сейчас к схемам, допускающим применение неуправляемых ключей (а также управляемых, но недостаточных по быстродействию для схемы рис. 1) без использования зарядного сопротивления.

С конца 50х годов известны схемы магнитных формирователей импульсов [27 - 29], основанных на применении насыщающихся индуктивностей в LC линиях. По классификации [28] существуют два типа звеньев таких линий: А и Б, показанных на рис. 4. Сравнивая рис. 4 и рис. 1, легко понять, что схема рис. 1 за вычетом ключа является гибридом звена типа Б магнитного формирователя и ДДРВ.

Теперь сделаем следующий шаг - используем весь арсенал накопленных схем магнитных формирователей для синтеза предыдущих звеньев. При этом первичными ключами могут быть ключи любого типа. В монографии [28] и обзоре [29] подробно описаны как теоретическое обоснование и расчеты, так и множество практических схем магнитных формирователей, поэтому мы ограничимся одной функциональной схемой рис. 5, демонстрирующей гибридный многокаскадный магнитный формирователь и ДДРВ. Первый каскад схемы L, C1 является звеном типа А. Отметим, что в [29] упомянута необходимость подобного гибрида, но практических шагов еще не было сделано.

Перейдем к расчетным соотношениям для схем рис. 1 и рис. 5 и начнем их с поледнего звена формирователя. На этапе формирования импульса, когда последняя индуктивность (дрессель или трансформатор) насыщена и имеет минимальную величину L_n , выходной каскад вместе с нагрузкой можно представить эквивалентной схемой (рис. 6) в виде параллельного контура с параллельными ему импульсным генератором тока и нагрузкой. Последняя для простоты представления является активным сопротивлением. Индуктивность контура - L_n , емкость - емкость диода C_d без учета ее нелинейности, что оправдано при формировании высоковольтных импульсов, близких к предельно допустимым для диода. Генератор тока имитирует разрываемый ток, его фронт (τ) определяется свойствами диода. Нас интересует фронт ($t_{\text{ф}}$) и напряжение (U_n) на выходе. Расчеты, приведенные на рис. 7, выполнены с помощью программы LES [33] в следующих точках:

$\rho = 1, 1.5, 2, 4R_n$; где $\rho = \sqrt{L_n / C_d}$, $R_n = 1$, $C_d = 1$
 при $\tau = 0.25$ для рис. 7а и $\tau = 0.25, 1, 2$ при $\rho = 2$, $R_n = 1$
 для рис. 7б.

Расчеты показывают, что при $\rho = (1 + 3)R_n$ с достаточной точностью можно считать, что:

$$t_{\text{ф}} = \tau + \sqrt{L_n C_d} \quad \text{и} \quad U_n = I_{\text{н}} \rho R_n / (\rho + R_n) \sim I_{\text{н}} R_n (0.5 + 0.75) \quad (5)$$

Оптимальным по суммарным критериям $\min t_{\text{ф}}$ и $\max U_n$ является выбор $\rho = 2R_n$. Таким образом, задаваясь U_n , $t_{\text{ф}}$, R_n и C_d (а далее станет ясно, что выбор диода связан с R_n и U_n) и считая $\tau \ll t_{\text{ф}}$, что чаще всего справедливо, мы достаточно жестко определяем L_n и $I_{\text{н}}$.

$$L_n = 2R_n t_\phi; \quad I_n = (1.5+2)U_n/R_n \quad (6)$$

Задавшись t_n , определим из (4):

$$C_n = \frac{4t_n^2}{n^2 L_n} \quad (7)$$

Из энергетике последнего звена:

$$U_n = I_n \sqrt{L_n / C_n} \quad (8)$$

Вообще говоря этого уже достаточно, чтобы пользоваться [27] рассчитать все остальные звенья и требования на ключ. Мы все же приведем свои расчетные формулы, считая их более ясными и удобными для использования, а также соображения по выбору магнитопроводов, особенно в последнем каскаде, и выбору типов конденсаторов.

Задаем число звеньев n , считаем все магнитопроводы тороидальными. Для каждого кольца задается: $S_{\text{эф}}$ - эффективная площадь сечения магнитопровода, $S_{\text{об}}$ - площадь сечения обмотки, l_M - длина силовой линии, μ_n - проницаемость насыщенного кольца, ΔB - индукция насыщения. Определяются: w_n - число витков звена n , t_{n-1} - время задержки звена n , т.е. время заряда C_{n-1} до момента насыщения L_n , L_{n-1} - индуктивность насыщенного $n-1$ звена.

$$w_n^2 = \frac{L_n l_M n}{\mu_0 \mu_n S_{\text{об}n}} \quad (9)$$

$$t_{n-1} = \frac{2\Delta B w_n S_{\text{эф}n}}{U_{cn}} \quad (10)$$

$$L_{n-1} = \frac{t_{n-1}^2}{2 C_{n-1}} \quad (11)$$

Коэффициент укорочения звена или, что то же самое, отношение токов звеньев:

$$I_n / I_{n-1} = t_{n-1} / t_n \quad (12)$$

Конденсаторы звеньев могут быть одинаковыми по номинальной величине, но при этом нужно учитывать падение напряжения от звена к звену на 10% - 20% в основном за счет потерь в магнитопроводе. В другом варианте можно выбирать емкость предыдущего звена на соответственную величину больше. Лучшими типами конденсаторов для $f \geq 1$ кГц являются полипропиленовые

(К78), слюдяные, а для больших мощностей - высокочастотные керамические.

В качестве материалов магнитопроводов применяются пермаллои, аморфные сплавы и ферриты. Ферриты имеют широкую номенклатуру колец, легкодоступны, но их существенные недостатки - малое ΔB и большое остаточное $\mu_n \sim 2 - 3$ даже в очень сильных полях (~ 100 Оэ). Для пермаллоев и аморфных сплавов допустимо считать $\mu_n = 1$. $S_{\text{об}}$ совпадает с физической площадью сечения обмотки при $w \geq 25$, в противном случае необходимо брать поправочный коэффициент, увеличивая μ_n . Реально это относится только к последнему звену.

В последнем звене чаще всего требуется получить минимальную индуктивность насыщения, т.к. из (6) - (8) следует, что при этом достигается минимум t_ϕ и максимум U_n при той же энергетике звена. Из вышесказанного следует (и подтверждается практикой), что лучшими материалами магнитопровода последнего звена служат аморфные сплавы с большим ΔB (например 2НСР).

Вернемся снова к рис.1 и рассмотрим некоторые причины выбора между трансформаторной схемой (рис.1а) и схемой с дросселем (рис.1б). Для схемы рис.5 это же относится к последнему каскаду. Схема с трансформатором более удобна тем, что допускает легкую смену полярности выходного импульса, получение одновременных разнополярных выходных импульсов, для чего включают четное число одинаковых диодов последовательно, а в качестве общей точки берется средняя точка диодов (возможность последовательного соединения диодов обсуждается ниже). Трансформаторная схема обладает большей степенью свободы еще и за счет возможности менять соотношение витков первичной и вторичной обмоток. Это позволяет, например, применять низковольтные и силовоточные ключи. Недостаток трансформаторной схемы - появление высокочастотных колебаний на выходном импульсе в некоторых реализациях из-за межобмоточной емкости. У схемы с дросселем может быть еще одно преимущество, т.к. в принципе дроссель с теми же параметрами по Ut может быть выполнен на магнитопроводе меньшего размера, что дает меньшую индуктивность насыщения.

ИССЛЕДОВАНИЕ ПРОМЫШЛЕННЫХ ДИОДОВ В КАЧЕСТВЕ ДДРВ И ДЭЛП

В работах [18, 19] были показаны возможности использования как ДДРВ диодов КД206, КД210, ВЛ25 и аналогичных. Авторами

исследованы КД204, КД220, КД226, КД230, ДЛ112-16, ДЛ112-25, другие диоды серий ДЛ, Д и ДЧ с номинальными токами 50 - 800 А, а также некоторые другие типы. Измерения проводились в диапазонах $t_+ = 10 - 150$ нс, $I_+ = 5 - 50$ А для маломощных диодов в схеме, аналогичной рис. 1, и в диапазонах $t_+ = 30 - 300$ нс, $I_+ = 40 - 800$ А для мощных диодов в схеме, аналогичной рис. 5.

В таблице 2 сведены основные параметры указанных диодов.

Тип	$U_{обр}$ [В]	I [А]	$I_{умп}$	t_+ [мкс]	$C_{\sigma}/10В$ [нФ]	$C_{\sigma}/200В$
КД204А	400	0.4	5	1	15	7
КД220Г	1000	6	60	1	50	20
КД226Д	800	1.7	10	0.5	20	10
КД230Г	1000	3	20	1	60	20
ДЛ112-16	1500	16		10	100	30
ДЛ132-50	1500	50		15	400	120
ДЛ123-320	1200	320		30	2000	500
ДЧ143-800	1400	800		10	4500	1000
В2-320	1200	320		30	1200	300
Д133-400	2400	400		40	2000	500
Д143-800	2400	800		60	3500	800

На рис. 8 показаны осциллограммы падения напряжения на диодах на этапах прохождения прямого и обратного токов до формирования импульса.

На рис. 9 представлены выходные импульсы, сформированные на диоде КД226И в зависимости от длительности t_+ и t_- .

На рис. 10 - 14 показаны осциллограммы выходного импульса на нагрузке 50 Ом для разных типов и экземпляров диодов. Показаны средние, худшие и лучшие результаты для выборки из ≥ 10 экземпляров, цифрами обозначены номера экземпляров.

По результатам измерений можно сделать следующие выводы.

1. Невозможно судить о результатах работы диода в качестве ДДРВ на основании паспортных данных. Даже прямое падение напряжения на диоде (которое желательно знать для расчета) в наносекундной области отличается для разных типов, а иногда и экземпляров внутри одного типа (см. рис. 8).

2. Превышение t_+ и t_- выше некоторой индивидуальной для каждого экземпляра и типа величины при постоянном I_+ приводит к появлению "предвестника" - медленной части фронта импульса (см. рис. 9, где он выделен жирными линиями). Предвестник появляется

ранее выполнения (2) (и соответственно при неполной разрядке конденсатора в схеме рис. 1), что свидетельствует о потере зарядов.

3. Превышение I_+ выше некоторой индивидуальной для каждого экземпляра и типа величины при постоянном t_+ и t_- также приводит к появлению предвестника В режиме работы с предвестником диоды имеют большой разброс по амплитуде и форме выходного импульса от экземпляра к экземпляру (рис. 10 - 12). При этом невозможно, например, последовательное соединение диодов для наращивания амплитуды импульсов.

4. Если для всех экземпляров данного типа импульсы формируются без предвестника, разброс параметров импульсов становится малым и возможно последовательное соединение диодов. На рис. 13 кривая а) для одного диода, б) - для двух последовательно соединенных диодов, в) - для четырех. При $I_N R_N > U_{\sigma}$, где I_N - ток нагрузки, а U_{σ} - лавинное напряжение диода, импульс формируется с полочкой, как на рис. 13 а и б, и $U_N = U_{\sigma}$ с точностью до $I_{\sigma} r_{\sigma}$, где r_{σ} - дифференциальное сопротивление диода в лавинном режиме. Отметим, что при $I_{\sigma} > 600$ А работа в лавинном режиме приводит к пробоям даже мощных диодов уже при длительности полочки более 10 нс.

5. Диоды серии "Д" (нелавинные) формируют импульсы, отличающиеся по форме от импульсов, формируемых лавинными диодами. На рис. 14 для сравнения представлены выходные импульсы в одной и той же схеме на диоде Д133-400-24 - б) и на шести последовательных диодах ДЛ123-320-12. Импульс начинается ранее выполнения (2), возрастает до амплитуды порядка класса диода, затем идет полочка либо спад и, наконец, в момент выполнения (2) формируется высоковольтная часть импульса с наиболее крутым фронтом. Полная амплитуда импульса достигала 8 кВ для одного диода 24 класса. Разные экземпляры диодов типа Д формируют импульсы с существенным разбросом параметров, при последовательном соединении диодов складывается первая часть импульса, высоковольтный пик практически исчезает. Теоретическое обоснование этого процесса нам неизвестно.

В качестве ДЗЛП нами исследовались КД204, ДЛ112-16, ДЛ112-25 и некоторые другие типы. Задержка пробоя как и следовало ожидать растет с величиной мощности диода и составляет 1 - 3 нс при входной крутизне ~ 1 кВ/нс. Фронт выходного импульса от 1нс (один каскад на ДЛ112-16) до ~ 0.2 нс (КД204, 2 каскада на ДЛ112), но последнее значение скорости всего

определялся не свойствами диодов, а конструкцией каскада и возможностями измерительных цепей. Остаточное напряжение диодов составляет сотни вольт, т.е. заметную долю лавинного напряжения, и сильно варьируется от экземпляра к экземпляру. Максимально полученное $U_H \sim 500$ В для КД204 и 2кВ для ДД112. В работе [22] указано, что при крутизне входного сигнала выше некоторой диоды начинают работать в режиме ДЗЛП и без подачи обратного смещения. Для ДД112-16 это происходит при крутизне ~ 2 кВ/нс. Отсюда следует, что в многокаскадном обострителе уже второй каскад не нуждается в подаче смещения.

ПРИЕМЫ ДЛЯ ПОВЫШЕНИЯ КАЧЕСТВЕННЫХ ПАРАМЕТРОВ ИМПУЛЬСОВ

Здесь будут рассмотрены дополнительные схемотехнические способы в выходных каскадах схем рис. 1 и рис. 5, позволяющие:

- применять последовательное соединение диодов для повышения амплитуды импульсов в режиме с предвестником;
- компенсировать предвестник без потери амплитуды;
- сокращать длительность импульса;
- демпфировать повторные импульсы.

Выше упоминалось, что последовательное соединение диодов в режиме с предвестником не приводит в общем случае к повышению амплитуды импульса из-за разброса момента запираания диодов. Однако этот режим обычен при формировании импульсов с $t_{\phi} \sim 1$ нс и использовании серийных диодов (см. рис. 9 - 11). Схема выходного каскада, показанная на рис. 15 позволяет обойти указанное ограничение. Вторичные обмотки трансформатора одинаковые, а конденсаторы подбираются так, чтобы диоды запирались одновременно (см. (4) для t_{ϕ}). Необходимые вариации емкости реально не более 10%, т.е. легко выполнимы.

Избавиться от предвестника или существенно подавить его без потери амплитуды импульса можно постановкой насыщающейся индуктивности между ДДРВ и нагрузкой. Индуктивность выполняется катушкой нескольких витков на ферритовых кольцах $\phi 7 - \phi 10$ и подбирается индивидуально для конкретной реализации схемы.

Сократить длительность импульса за счет уменьшения времени спада - возможно двумя способами. Первый - подключение насыщающейся индуктивности параллельно выходу. Индуктивность должна насытятся в момент достижения максимума амплитуды, тогда время спада определяется включенными параллельно насыщенными

индуктивностью последнего звена L_n (см. рис. 6) и дополнительной индуктивностью. При одинаковом материале магнитопровода и начальной намагниченности (т.е. равных ΔB) дополнительная индуктивность может быть сделана меньше L_n , поскольку $U_H t_{\phi} < U_H t_{+}$, и т.о. время спада будет определяться в основном дополнительной индуктивностью. Ограничением является время перемагничивания магнитопровода в насыщенное состояние. Для ферритов оно не превышает единиц нс. На практике указанным образом удается получить время спада $\sim (1+3)t_{\phi}$.

Второй способ показан на рис. 16. Между формирующим диодом Д1 и нагрузкой подключается последовательно с емкостью С2 еще один ДДРВ - Д2. С2 выбирается так, чтобы пропускать выходной импульс и отсекал прямой ток Д2 - I_{+2} , который определяется R_+ . Обратным током Д2 является ток нагрузки. I_{+2} выбирается так, чтобы Д2 запирался в максимуме U_H , при этом $I_{+2} \ll I_{+}$ и не влияет на работу Д1. Если Д1 и Д2 одинаковы, формируется импульс с равными фронтом и спадом с формой близкой к гауссовской (в режиме без предвестника).

Легко понять, что если $R_H > \rho/2$, то не вся энергия выходного контура попадает в нагрузку при формировании импульса, в контуре развиваются нелинейные затухающие колебания, и в результате на выходе появляются повторные импульсы уменьшающейся амплитуды. Есть по крайней мере два простых способа исключить их. Первый - та же постановка насыщающейся индуктивности параллельно выходу, насыщение которой должно произойти до окончания импульса. Как уже упоминалось выход из насыщения происходит сотни нс - единицы мкс. Появляющиеся в это время повторные импульсы резко уменьшены по амплитуде из-за шунтирования нагрузки насыщенной индуктивностью и потерь в ней, которые дополнительно снижают добротность выходного контура.

Второй способ состоит в использовании последовательно с нагрузкой ДЗЛП (хотя может и не быть нужды в обострении фронта), как показано на рис. 17. Амплитуды повторных импульсов на ДДРВ может уже не хватить для отпирания ДЗЛП. Чтобы это произошло надежно, необходимо выбрать t заряда С2 много большим периода послеимпульсных колебаний. С2 заряжается через R_3 до напряжения, необходимого для работы ДЗЛП, а затем практически полностью разряжается через открытый ДЗЛП. Если к моменту появления повторного импульса С2 будет разряжен, правильно выбранный ДЗЛП не откроется даже при равных амплитудах первого и повторных

импульсов. Индуктивность L_ϕ применяется, если есть необходимость увеличить t_ϕ на нагрузке.

ШИРОКОПОЛОСНЫЕ ДЕЛИТЕЛИ ТОКА И НАПРЯЖЕНИЯ КАК ИЗМЕРИТЕЛЬНЫЕ ЭЛЕМЕНТЫ ФОРМИРОВАТЕЛЕЙ

Делитель напряжения, который использовался в формирователях с амплитудами импульсов до 10кВ, разработан на основе резисторов ТВО-0.25, ТВО-0.5 с номинальным сопротивлением 4.3 - 4.7к [30]. На рис.18 показан эскиз делителя. Делитель нагружается на согласованную 50 Ом нагрузку, коэффициент деления составляет 85 - 100. На рис.19 приведены усредненные АЧХ делителя для экрана оптимальной длины - 1, на 2 мм длинее оптимума - 2 и на 2 мм короче - 3. Оптимальная длина экрана на 1 - 2 мм длинее середины резистора и подбирается непосредственно по показаниям измерителя АЧХ. При этом АЧХ делителя равномерна в полосе 1.2 ГГц с точностью 1.5 дБ, воспроизводимый фронт ~ 0.2 нс с выбросом менее 25%.

Делителем измерялись импульсы с амплитудой 1 кВ, $t_{нм}$ ~ 5 нс, $f \leq 50$ кГц и 10 кВ, 20 нс, 1 кГц, искривлений и уходов параметров со временем не наблюдалось.

Для измерения тока нагрузки использовались коаксиальные трансформаторы тока (пояса Роговского), близкие по конструкции к трансформаторам Андерсона [31]. Отличие от [31] заключается в том, что вместо сосредоточенных антизвонных сопротивлений используется проводящая паста, помещаемая между обмоткой и корпусом трансформатора, как показано на рис.20. Паста состоит из примерно равного количества графита и пластилина с проводимостью ~ 1 Ом·м.

Обмотка наматывалась на сердечник из фторопласта при $w \geq 50$ или феррита при $w = 10 - 20$. В обоих случаях все резонансы в полосе 1.2 ГГц подавлялись при таком количестве пасты, которое давало снижение коэффициента передачи в ~ 2 раза. Не удалось подавление объемного резонанса корпуса на частоте 3 - 5 ГГц с добротностью ~ 2 - 5. В результате воспроизводимый фронт в разных конструкциях составлял 0.2 - 0.3 нс.

ПРИМЕРЫ КОНКРЕТНЫХ СХЕМ ФОРМИРОВАТЕЛЕЙ

Простейшая схема формирователя импульсов амплитудой 200+400В на 50 Ом нагрузке с t_ϕ ~ 1нс показана на рис.21.

Амплитуда определяется как типом и конкретным экземпляром диода, так и качеством монтажа. Для получения максимального U_H необходимо получить минимальную индуктивность выходной цепи, в которую входят индуктивности вторичной обмотки насыщенного трансформатора, подводов и диода.

Формирователь с амплитудой импульсов до 1кВ на 50 Ом нагрузке с t_ϕ ~ 1нс и частотой повторения до 50кГц показан на рис.22. Максимальная f (без снижения U_H) определяется потерями в феррите и его нагревом до температуры, существенно снижающей ΔB , и достигается при размещении трансформатора на радиаторе. Тепловой контакт с радиатором обеспечивается заливкой трансформатора вакуумным герметиком или ваксмантом. Обмотки трансформаторов схем рис.21 и 22 наматываются непосредственно на ферритовое кольцо со сглаженными кромками проводом ПЭВ или ГФ-0.03. Для ферритов марок 1000НМ, 1500НМ3, 2000НМ, 3000НМ минимальные потери оказались у последнего. КПД схемы при оптимальной длительности импульса тока базы достигает 40+50%. Нестабильность момента формирования импульса относительно фронта тока базы <0.1нс в температурном диапазоне 20+70°C.

На рис.23 приведена схема формирователя с тиристорным ключом. Емкость $C1$ является промежуточным накопителем энергии, ее величина должна быть в несколько раз больше чем $C2$. Частота повторения определяется временем заряда $C1$ через $R1$ и может достигать 1+2кГц. $U_H=2+4$ кВ на $R_H=50$ Ом при $t_\phi \sim 2+5$ нс, лучшие результаты получаются при использовании в качестве магнитопровода пермаллоев или аморфных сплавов.

Схема формирователя с предварительным магнитным уплотнителем показана на рис.24. $U_H=5$ кВ на $R_H=50$ Ом при $t_\phi \sim 2$ нс и $t_{нм} \sim 5$ нс, $f \leq 2$ кГц. В последнем каскаде применен дроссель, а не трансформатор, попытка использования которого приводит к появлению модуляции импульса колебаниями с периодом ~1нс, что связано с межобмоточными емкостями. Трансформатор и дроссели в этой схеме имеют обмотки подмагничивания - $W3$ для Tr и $W2$ для $L1 + L3$. Другой вариант этой схемы, где в качестве ДДРВ была использована сборка из шести ДЛ123-320 имел амплитуду импульса ~10кВ (см. рис. 14).

С целью уменьшения индуктивности диодов в схемах рис.23 и 24 они используются в бескорпусном варианте.

Добавка к последним двум схемам каскада с ДЗЛП (рис.25)

позволяет получить импульсы с $U_H \sim 2.5 \text{ кВ}$ с $t_{\phi} < 1 \text{ нс}$ и $t_{\text{сн}} < 0.2 \text{ нс}$. На ДЭЛП, параллельный выходу и обеспечивающий спад импульса напряжение смещения не подается.

Ко всем рассмотренным схемам применимы ранее показанные приемы для повышения качественных параметров.

ЗАКЛЮЧЕНИЕ

На основе предложенных схемотехнических приемов при использовании серийно выпускаемых диодов разработаны схемы формирователей со следующими параметрами:

1. $U = 1 \text{ кВ}$, $t_{\phi} = 1 \text{ нс}$, $t_{\text{нш}} = 4 \text{ нс}$, $f = 50 \text{ кГц}$, $R_H = 50 \text{ Ом}$;
2. $U = 4 \text{ кВ}$, $t_{\phi} = 2 \text{ нс}$, $t_{\text{нш}} = 6 \text{ нс}$, $f = 2 \text{ кГц}$, $R_H = 50 \text{ Ом}$;
3. $U = 5 \text{ кВ}$, $t_{\phi} = 2 \text{ нс}$, $t_{\text{нш}} = 5 \text{ нс}$, $f = 2 \text{ кГц}$, $R_H = 50 \text{ Ом}$;
4. $U = 10 \text{ кВ}$, $t_{\phi} = 7 \text{ нс}$, $t_{\text{нш}} = 15 \text{ нс}$, $f = 1 \text{ кГц}$, $R_H = 50 \text{ Ом}$;
5. $U = 2 \text{ кВ}$, $t_{\phi} = 1 \text{ нс}$, $t_{\text{нш}} = 1 \text{ нс}$, $f = 2 \text{ кГц}$, $R_H = 50 \text{ Ом}$.

Рассмотрены приемы корректировки формы импульсов, например для получения импульсов с равными длительностями фронта и спада, методы подавления повторных импульсов при несогласованных нагрузках. Простота схем дает возможность их широкого применения.

ЛИТЕРАТУРА

1. Дьяконов В.П. Лавинные транзисторы и их применение в импульсных устройствах. М., Сов. радио, 1973.
2. Бернашевский Г.А., Ворошень В.И., Милованов С.А. ПТЭ, 1987, N2, с. 90.
3. Иванов Н.Ц., Трифонов А.И. ПТЭ, 1984, N3, с. 113.
4. Oicles J.A., Krausse G.J. Power MOS fast switching techniques, "IEEE Conf. Res. 16th Power Modulat. Symp.", 1984.
5. Козлов В.А., Козловский К.И., Пищулин И.В. ПТЭ, 1988, N3, с. 164.
6. Зуенко С.И., Брытков В.В. ПТЭ, 1983, N2, с. 97.
7. Алферов Ж.И., Ефанов В.М., Задираев Ю.М. и др. Письма в ЖТФ, т. 12, в. 21, с. 1281.
8. Легкий В.Я., Миценко Н.Д., Каримбаев Д.Д. и др. ПТЭ, 1988, N3, с. 96.
9. Грехов И.В., Кардо-Сысоев А.Ф. Письма в ЖТФ, 1979, т. 5, в. 15, с. 950.

10. Грехов И.В., Кардо-Сысоев А.Ф., Костина Л.С. Письма в ЖТФ, 1979, т. 5, в. 16, с. 961.
11. Грехов И.В., Кардо-Сысоев А.Ф., Костина Л.С., Шендерей С.В. Письма в ЖТФ, 1981, т. 51, в. 8, с. 1709.
12. Грехов И.В., Кардо-Сысоев А.Ф., Шендерей С.В. ПТЭ, 1981, N4, с. 135.
13. Алферов Ж.И., Грехов И.В., Ефанов В.М. и др. Письма в ЖТФ, 1987, т. 13, в. 18, с. 1089.
14. Зуенко С.И. ПТЭ, 1985, N1, с. 113.
15. Михайлов В.Г., Резвов В.А., Юдин Л.И. ПТЭ, 1983, N4, с. 122.
16. Грехов И.В., Ефанов В.М., Кардо-Сысоев А.Ф., Шендерей С.В. Письма в ЖТФ, 1983, т. 9, в. 7, с. 435.
17. Грехов И.В., Ефанов В.М., Кардо-Сысоев А.Ф., Шендерей С.В. ПТЭ, 1984, N5, с. 103.
18. Кардо-Сысоев А.Ф., Чашников И.Г. ПТЭ, 1986, N1, с. 95.
19. Зуенко С.И. ПТЭ, 1984, N4, с. 100.
19. Зуенко С.И. ПТЭ, 1986, N3, с. 132.
21. Брылевский В.И., Грехов И.В. ПТЭ, 1988, N1, с. 106.
22. Грехов И.В., Ефанов В.М., Кардо-Сысоев А.Ф., Шендерей С.В. ПТЭ, 1986, N1, с. 93.
23. Бензел, Поча. Приборы для научных исследований, 1985, N7, с. 168.
24. Катаев И.Г. Ударные электромагнитные волны. М.: Сов. радио, 1963.
25. Вегова К., Оревец Ю., Кукуча Р., Червень Ю. ПТЭ, 1988, N2, с. 89.
26. Белкин В.С., Шульженко Г.И. Заявка на изобретение N4817347/21- 028180 от 11.03.90, положительное решение от 27.2.91.
27. W.S. Melville. Prjс. IEE, 1951, v.98, N53.
28. Меерович Л.А., Ватин И.М., Зайцев Э.Ф., Кандыкин В.М. Магнитные генераторы импульсов. М., Сов. радио, 1968.
29. Мешков А.Н. ПТЭ, 1990, N1, с. 23.
30. Белкин В.С. ПТЭ, 1990, N5, с. 223.
31. Андерсон. Приборы для научных исследований, 1971, N7, с. 3.
32. Зарубежная радиоэлектроника, 1991, N1, М.: Сов. радио.
33. Смирнов А.В. Программа моделирования линейных аналоговых схем. Препринт 87-144, ИЯФ, Новосибирск, 1987.

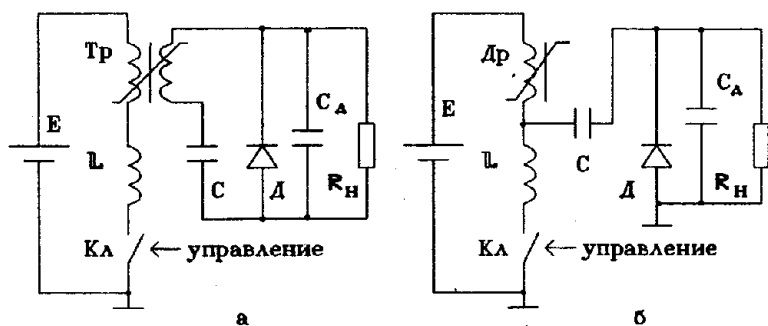


Рис. 1

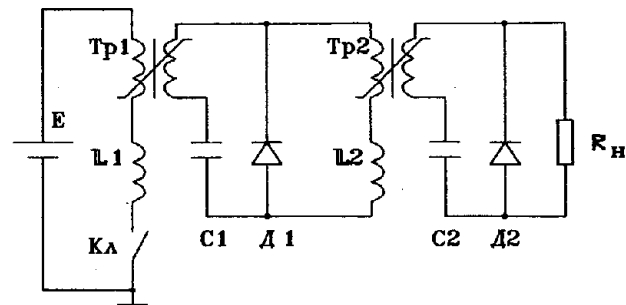


Рис. 3

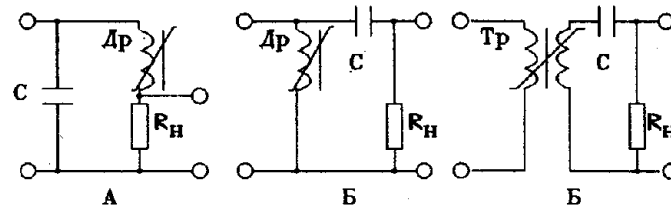
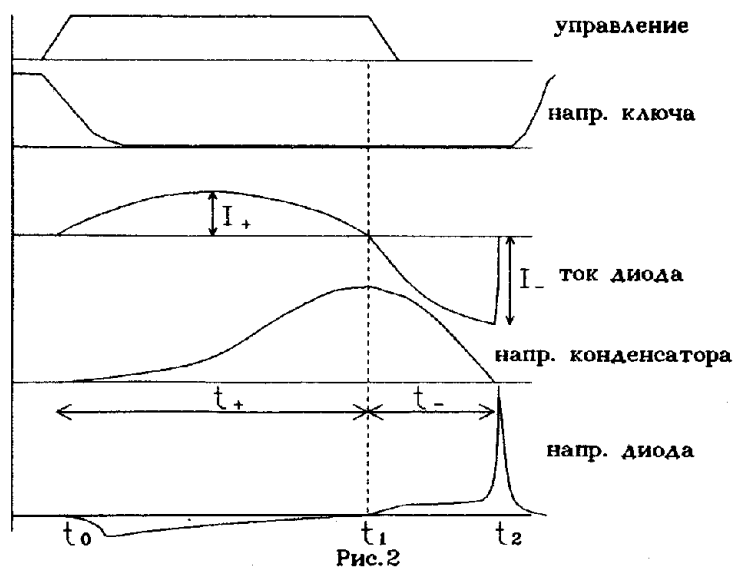


Рис. 4

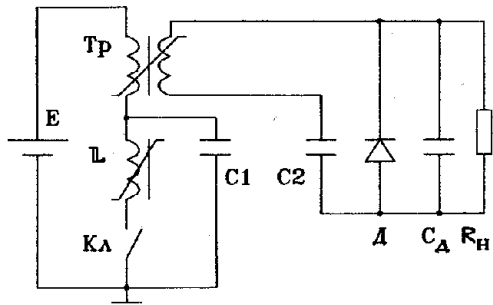


Рис.5

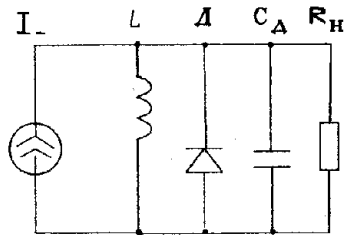


Рис.6

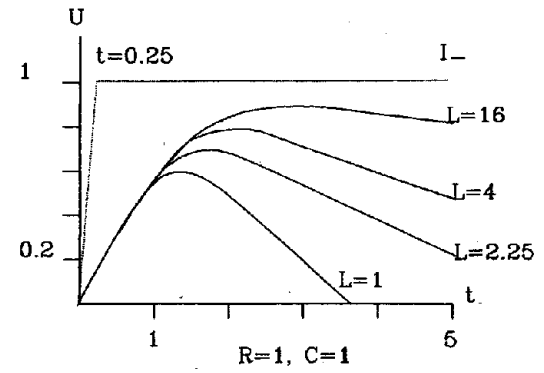


Рис.7a

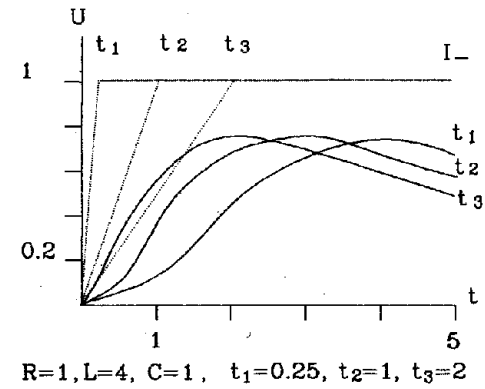


Рис.7b

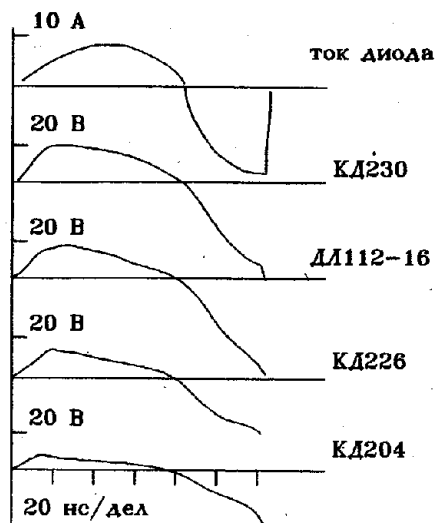


Рис. 8

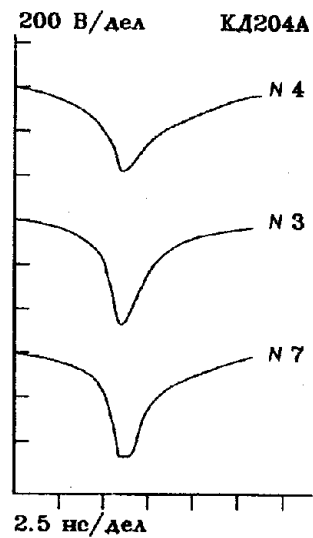


Рис. 10

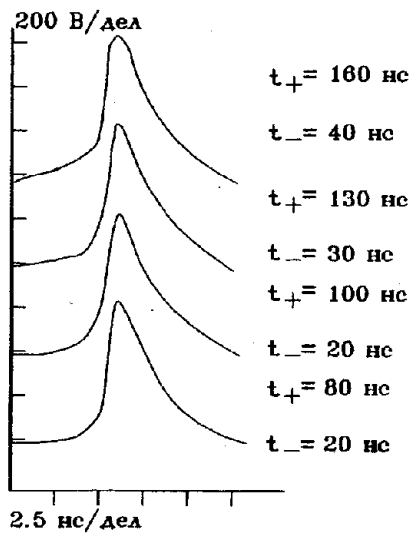


Рис. 9

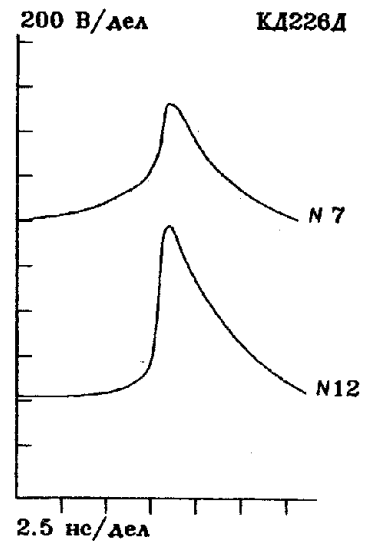


Рис. 11

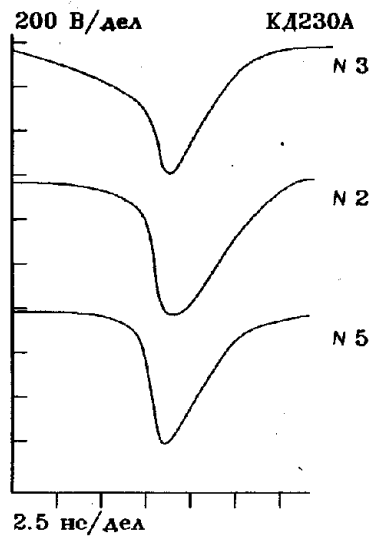


Рис. 12

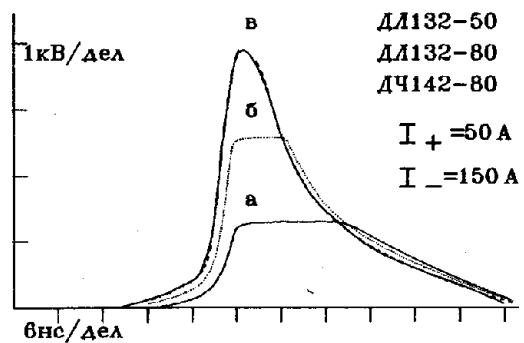


Рис. 13

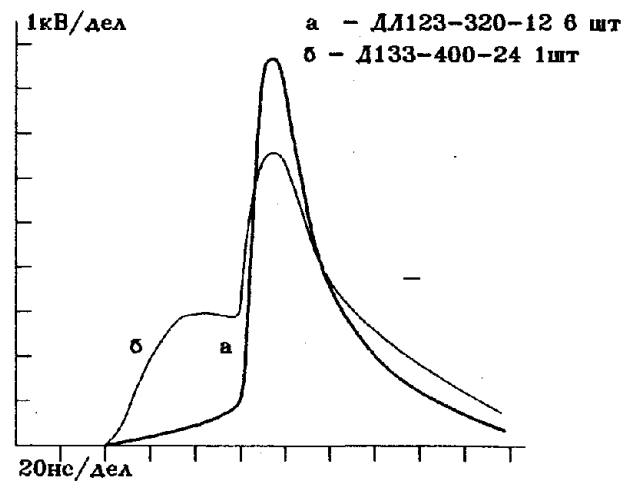


Рис. 14

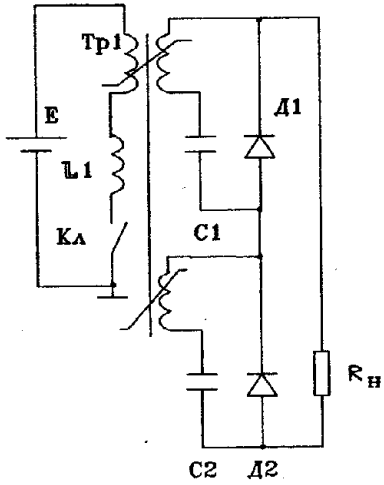


Рис. 15

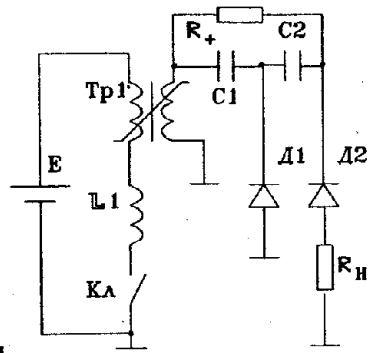


Рис. 16

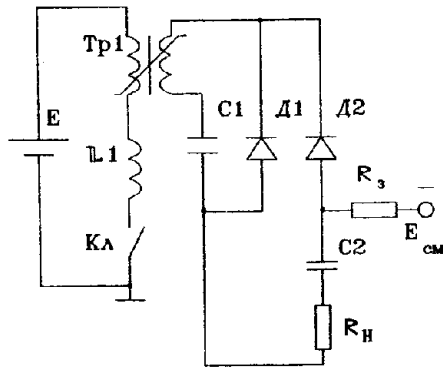


Рис. 17

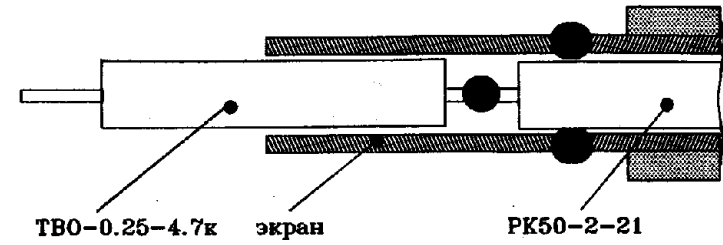


Рис. 18

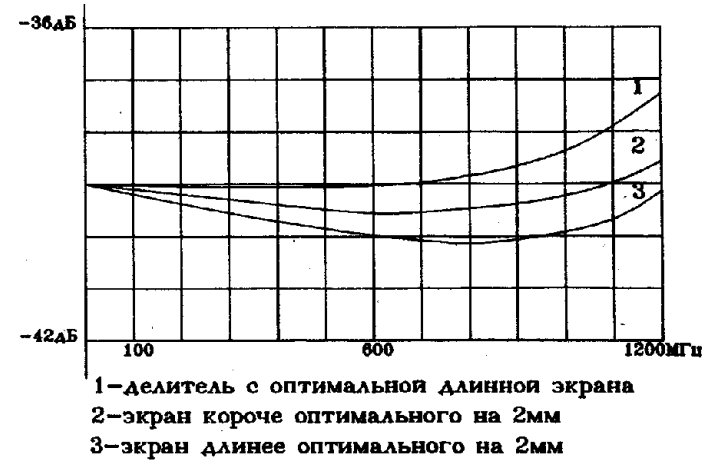


Рис. 19

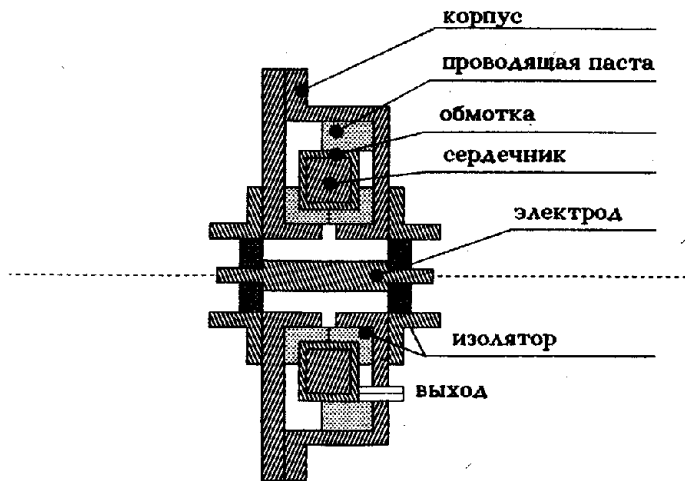
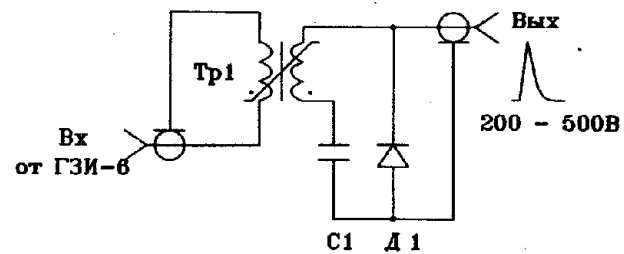
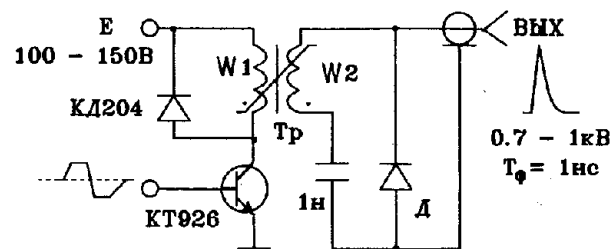


Рис. 20



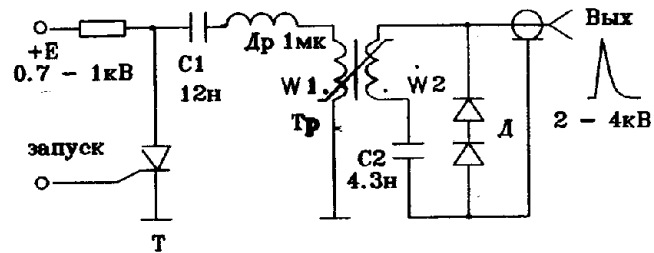
Tr1 - K7*4*2 M3000HM, $W1 = W2 = 7$
 C1 = 1000пФ
 D1 - КД226, КД204, КД230

Рис. 21



Tr - K7*4*2 M3000HM, $W1 = 6, W2 = 12$
 D - КД204, КД226, КД230, ДЛ112-16

Рис. 22

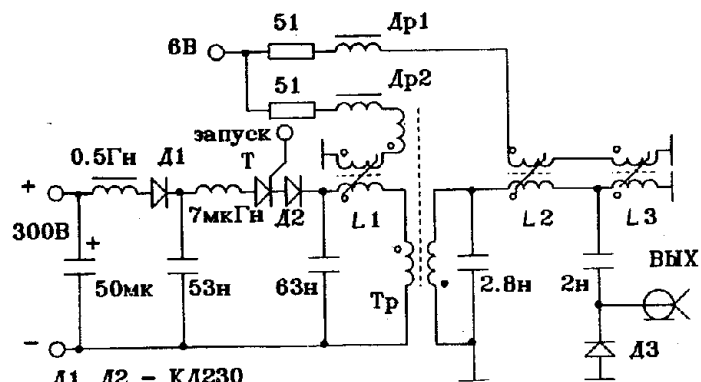


Т - КУ220, КУ221

Тр - К16*10*4.5, М3000НМ, W1= W2=12

Д - ДЛ132-50, ДЛ132-60, 2-3шт

Рис. 23



Д1, Д2 - КД230

Т - КУ221

Д3 - ДЛ132-50 3шт последовательно

Др1, Др2 - ГХ035

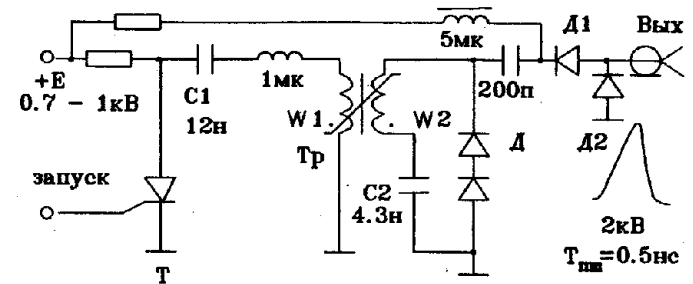
Тр - К36*28*15.5 71КНСП, W1 = 28, W2 = 100, W3 = 10

Л1 К32*20*9 М3000НМ, W1 = 40, W2 = 10

Л2 К32*20*6 М3000НМ, W1 = 50, W2 = 10

Л3 К25*16*5.5, W1 = 10, W2 = 10

Рис. 24



Т - КУ220, КУ221

Тр - К16*10*4.5, М3000НМ, W1= W2=12

Д - ДЛ132-50, ДЛ132-60, 2-3шт

Д1, Д2 - ДЛ112-16

Рис. 25

В.С. Белкин, Г.И. Шульженко,

**Формирователи мощных наносекундных и пикосекундных
импульсов на полупроводниковой элементной базе**

Ответственный за выпуск С. Г. Попов

Работа поступила 20 мая 1991 г.

Подписано в печать 20. 05 1991 г.

Формат бумаги 60x90 1/16. Объем 2,6 печ. л., 2,1 уч.-изд. л.

Тираж 200 экз. Бесплатно. Заказ N 51

Ротапринт ИЯФ СО АН СССР,

г. Новосибирск, 90.